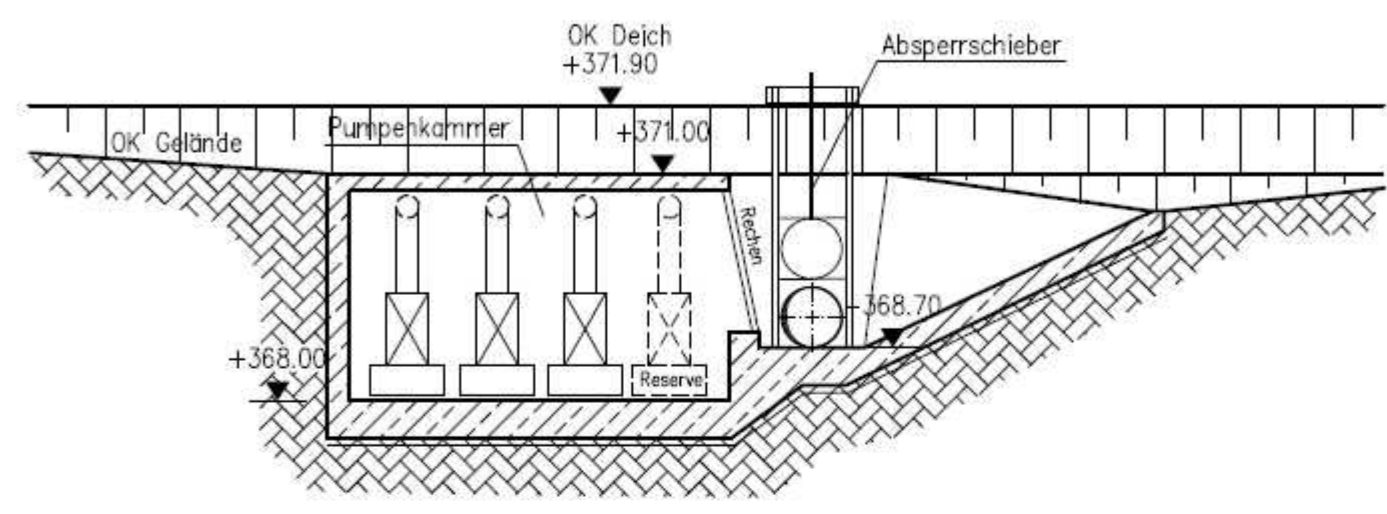
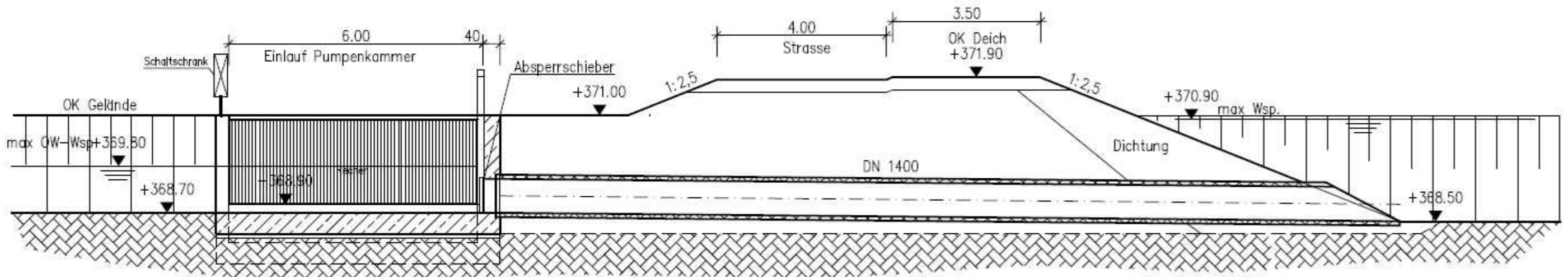


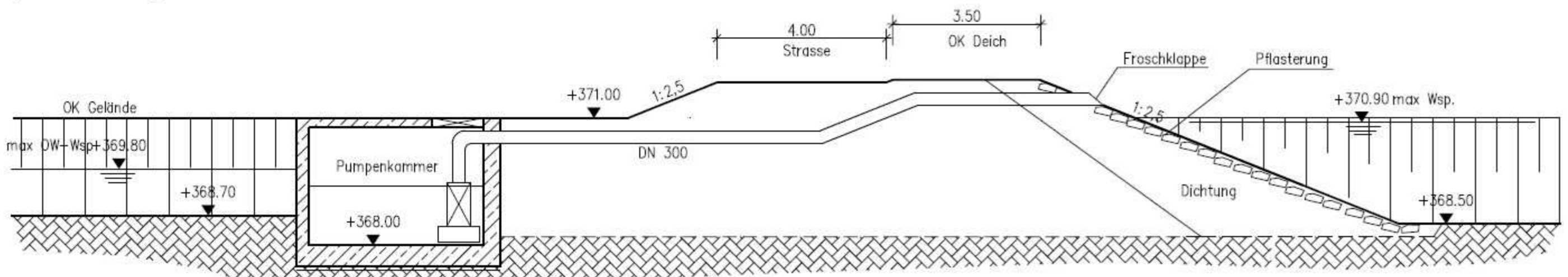
Schnitt C - C
M=1:100



Schnitt A - A
M=1:100
(Achse DN 1400)



Schnitt B - B
M=1:100
(Achse DN 300)



 Wasserwirtschaftsamt
Ingolstadt



Tektur vom 12.12.2005

Vorhaben : Hochwasserschutz der Stadt Ingolstadt Stadtteil Gerolfing		Anlage: 3,6
Vorhabensträger : Freistaat Bayern, WWA Ingolstadt		Plan-Nr.: 6 a
Stadt : Ingolstadt		
Stadtteil : Gerolfing		
Vorhabenskennzeichen (WAL)		
Maßstab: 1:200/100	Unteres Absperrbauwerk Lageplan und Schnitte	
Ausgabe vom: Sept. 2003		
Ersatz für:		
Ursprung:		
 ISAR CONSULT Ingenieurbüro für Wasserwirtschaft GmbH Königsplatz 10 • D-85031 Gerolfing • Tel. 09171/1300		Datum, Name
Entwurfsverfasser:	Wasserwirtschaftsamt Ingolstadt	entw. März 2003 Häusele
Datum:	Vorhabensträger	gez. März 2003 Häusele
Unterschrift:	Datum:	gepr. März 2003 Obert
	Unterschrift:	